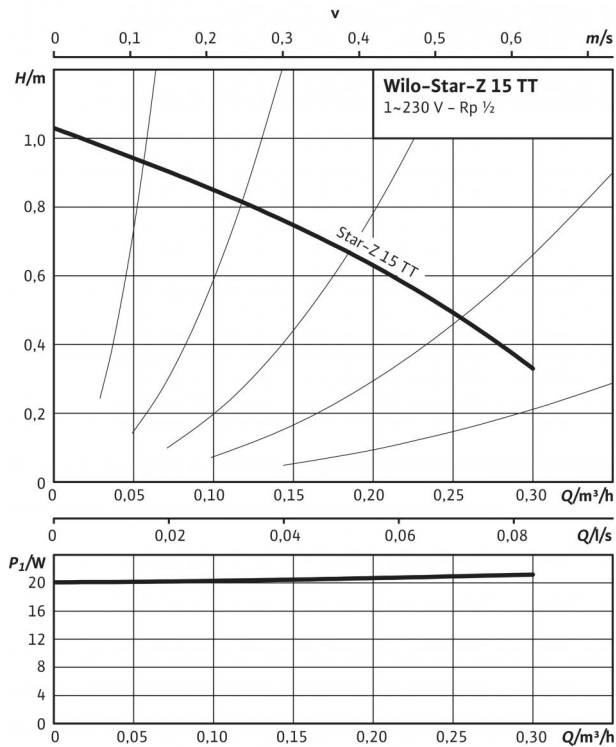
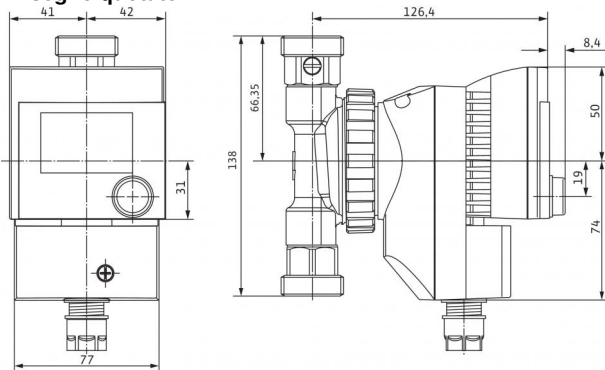


## Foglio dati: Wilo-Star-Z 15 TT

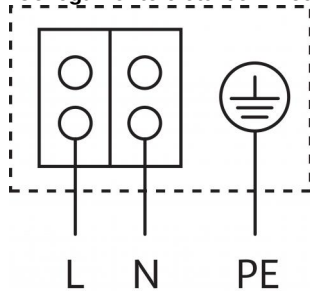
### Curve caratteristiche Corrente alternata



### Disegno quotato A



### Collegamento elettrico 1~230 V



Motore autoprotetto  
Motore monofase (EM) a 2 poli - 1~230 V, 50 Hz  
Con condensatore integrato

### Fluidi consentiti (altri fluidi su richiesta)

Acqua potabile e acqua per uso alimentare secondo la normativa sull'acqua potabile TrinkwV 2001

### Campo d'applicazione consentito

Campo di temperatura per impiego negli impianti di circolazione per acqua sanitaria a una temperatura ambiente max. di +40 °C

Campo di temperatura per l'impiego negli impianti di ricircolo acqua calda potabile alla temperatura ambiente max. di +40 °C in esercizio di durata limitata a 2 h [°C] T

Durezza totale max. ammessa negli impianti di ricircolo acqua potabile

Pressione di esercizio massima consentita  $P_{max}$

+2 ... +65 °C

70 °C

3,21 mmol/l (18 °dH)

10 bar

### Bocche

Raccordi filettati per tubi

Filetto

Lunghezza  $L_0$

Rp 1/2

G 1

138 mm

### Motore/elettronica

Emissione disturbi

Immunità

Grado protezione

Classe isolamento

Alimentazione rete

Numero di giri  $N$

Potenza assorbita  $P_1$

Assorbimento di corrente  $I$

Salvatore

Pressacavo  $PG$

EN 61000-6-3

EN 61000-6-2

IP 42

F

1~230 V, 50 Hz

2700 1/min

max. 22 W

max. 0,25 A

non necessaria (motore autoprotetto)

1x9

### Materiali

Corpo pompa

Girante

Albero

Bocche di supporto

Ottone (CuZn40Pb2)

Materiale sintetico (PPO)

Ceramica

Carbone, impregnato di resina

### Battente minimo alla bocca aspirante per evitare la cavitazione alla temperatura dell'acqua convogliata

Altezza minima di ingresso a 40 / 65 / 110 °C

0,5 / 2 / 0 m

### Informazioni per l'ordinazione

Prodotto

Tipo

Codice articolo

Peso circa  $m$

Wilo

Star-Z 15 TT

4110919

2,33 kg

Misure e disegni quotati: Wilo-Star-Z 15 TT

Disegno quotato

